



Poäng- promenad

den 17 oktober

Barnfråga # 1



Vilket av dessa länder är ett grannland till Sverige?

- 1 Norge
- X Spanien
- 2 Legoland





Poäng- promenad

den 17 oktober

Barnfråga #2



G G D D E E D C C B B A A G D D C C B B A

D D C C B B A G G D D E E D C C B B A A G

Vilken låt visas med noterna ovan?

- 1 Vem kan segla?
- X Blinka lilla stjärna
- 2 Bä bä vita lamm





Poäng- promenad

den 17 oktober

Barnfråga #3



En flaska med kork kostar 10 kr och 50 öre.

Flaskan kostar 10 kr mer än korken.

Hur mycket kostar korken?

- 1 25 öre
- X 50 öre
- 2 1 kr

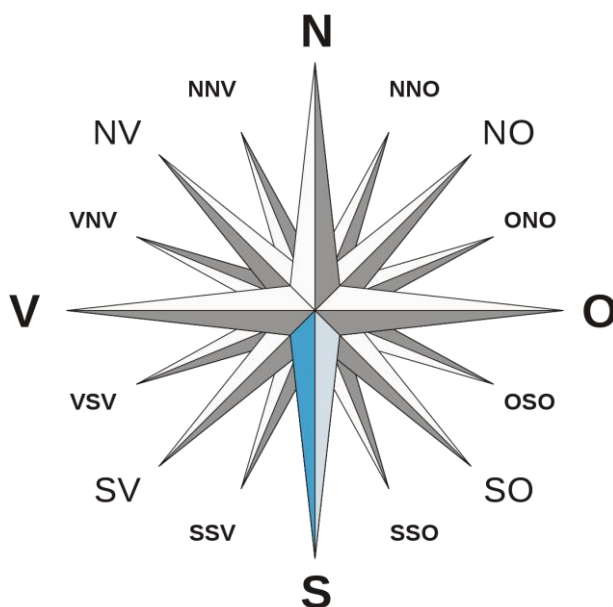




Poäng- promenad

den 17 oktober

Barnfråga #4



Vilket av följande länder ligger längst söderut?

- 1 Litauen
- X Estland
- 2 Finland

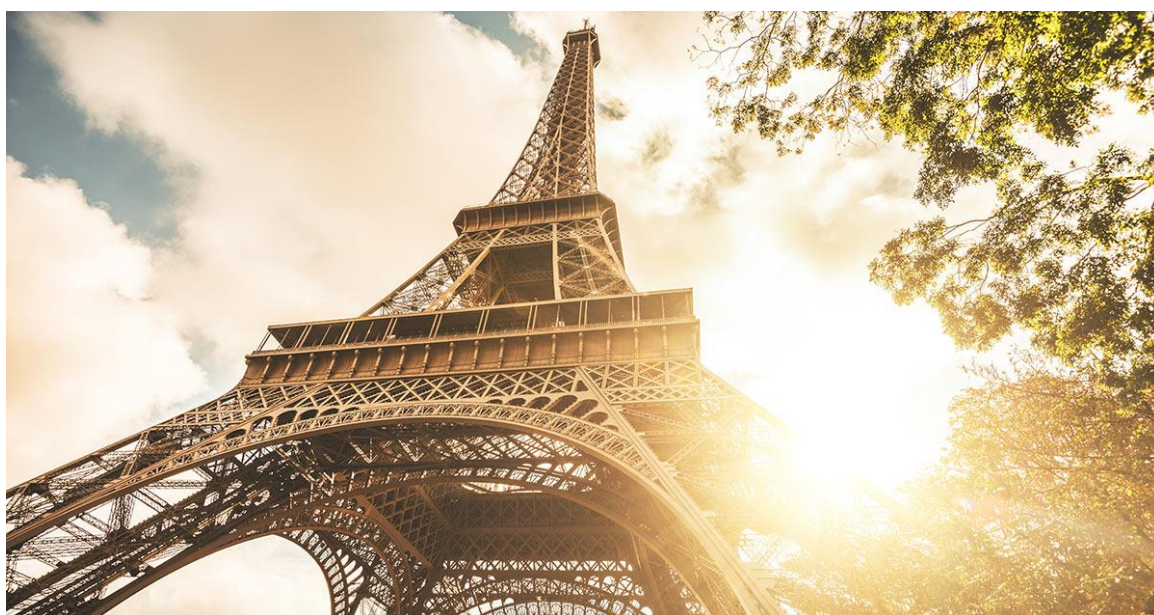




Poäng- promenad

den 17 oktober

Barnfråga #5



I vilken stad finns detta byggnadsverk?

- 1 New York
- X London
- 2 Paris





Poäng- promenad

den 17 oktober

Barnfråga #6



Vad saknas i bandnamnet?

Electric ----- Band

- 1 Apple
- X Banana
- 2 Orange

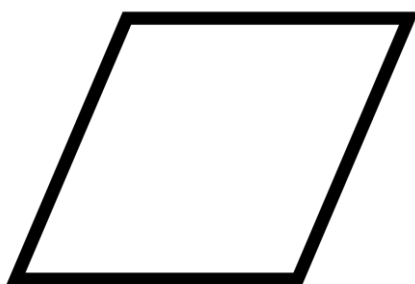




Poäng- promenad

den 17 oktober

Barnfråga #7



Vad heter den geometriska figuren ovan?

- 1 Kvadrat
- X Kub
- 2 Romb





Poäng- promenad

den 17 oktober

Barnfråga #8



Vad heter de här monstren?

- 1 Humle och Dumle
- X Mike och Sulley
- 2 Bu och Yeti





Poäng- promenad

den 17 oktober

Barnfråga #9



Vem har skrivit den här, snudd på magiska, boken?

- 1 J.K. Rowling
- X Astrid Lindgren
- 2 Gunilla Bergström

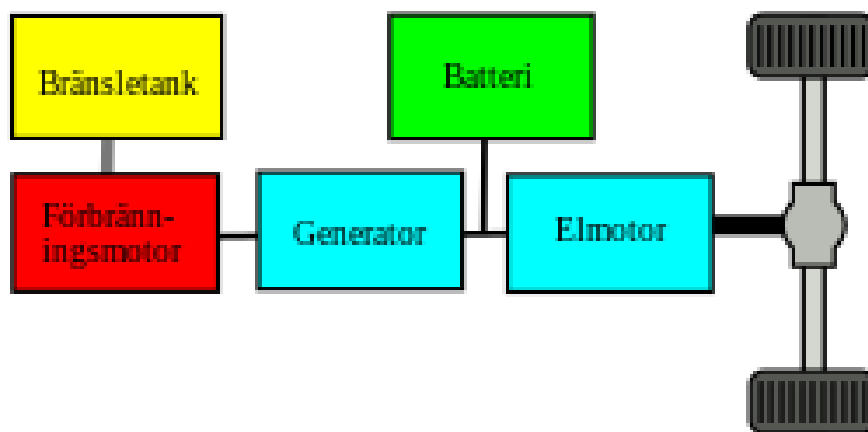




Poäng- promenad

den 17 oktober

Barnfråga # 1



Vad kallas ett fordon som har både elmotor och bensinmotor?

- 1 Teslamobil
- X Hybridfordon
- 2 Batmobil





Poäng- promenad

den 17 oktober

Barnfacit

Fråga	Rätt rad	Fråga
1	1	Norge
2	X	Blinka lilla stjärna
3	1	25 öre
4	1	Litauen
5	2	Paris
6	X	Banana
7	2	Romb
8	X	Mike och Sulley
9	1	J.K. Rowling
10	X	Hybridfordon

